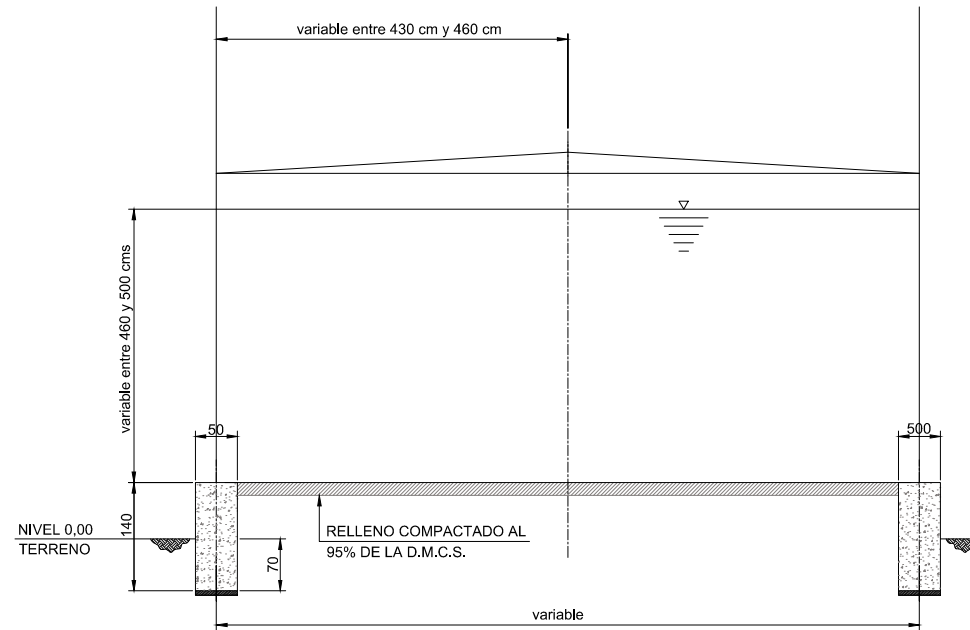
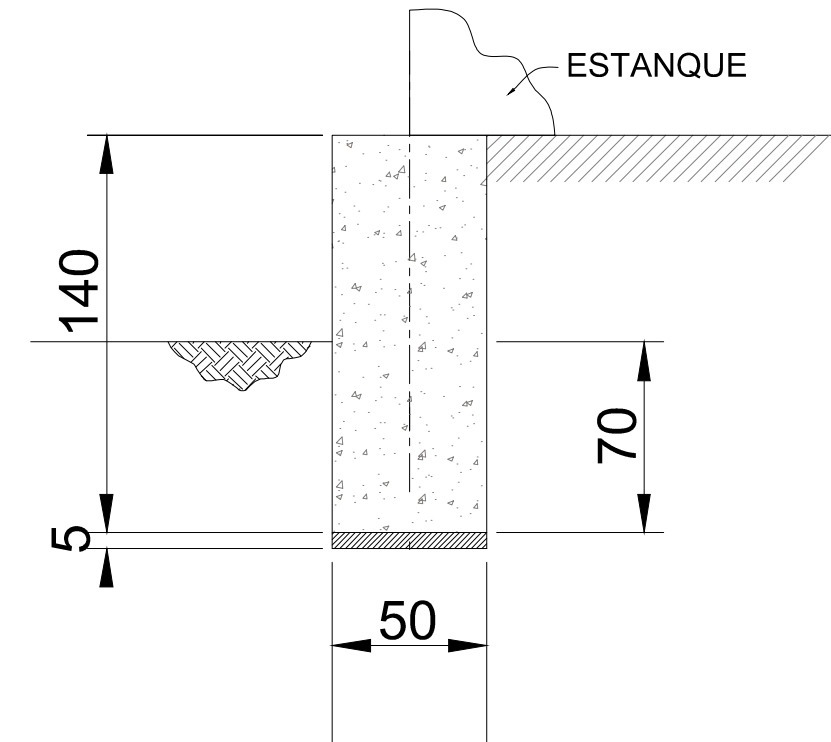


**PLANTA FUNDACIÓN**  
ESC. 1:50



**VISTA LATERAL ESTANQUE Y FUNDACION**  
ESC. 1:50

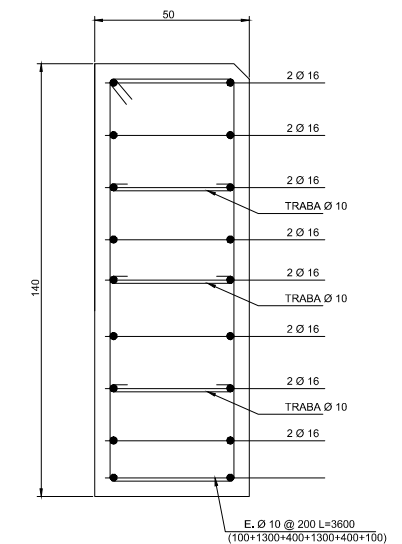


**SECCION FUNDACION ANULAR**  
(FORMAS)

ESTANQUE MODELO: a proponer
RADIO: variable entre 430 y 460 cms
CAPACIDAD: variable entre 300 y 350 m3
ALTURA: variable entre 860 y 920 cms

**NOTAS GENERALES**

1. LAS DIMENSIONES ESTÁN DADAS EN CENTRIMETROS
2. MATERIALES
  - HORMIGÓN GRADO H30 CON UN 90% DE NIVEL DE CONFIANZA PARA LA FUNDACIÓN
  - HORMIGÓN GRADO H5 CON UN 90% DE NIVEL DE CONFINAZA PARA LOS EMPLANTILLADOS
  - ARMADURAS DE REFUERZO EN CALIDAD A63-42H, CON RESALTES
  - RECUBRIMIENTO PARA ARMADURAS e=50 mm
3. TODAS LAS BARRAS DE REFUERZO DEBERÁN SER NUEVAS (SIN USO) Y DEBERÁN ESTAR LIMPIAS
4. TODAS LAS DIMENSIONES DEBERÁN SER CHEQUEADAS CONTRA LOS PLANOS DEL PROVEEDOR DEL ESTANQUE ANTES DE CONSTRUIR
5. PREVIO AL INICIO DE LOS TRABAJOS, EN EL SITIO SE DEBERÁ VERIFICAR SI EXISTEN INTERFERENCIAS CON INSTALACIONES EXISTENTES, EQUIPOS, LÍNEAS ELÉCTRICAS, ALCANTARILLADOS, ETC.
6. EL CONTRATISTA QUE RESULTE ASIGNADO PARA EL DESARROLLO DE LOS TRABAJOS, DEBERÁ TOMAR TODAS LAS MEDIDAS NECESARIAS PARA EVITAR DAÑOS A LA INFRAESTRUCTURA Y EQUIPO DE VECINOS
7. LAS OBRAS ESTARÁN SUJETAS A LA SUPERVISIÓN DE LA INSPECCIÓN TÉCNICA DE OBRAS (ITO) QUE DESIGNE EL CLIENTE



**SECCION FUNDACION ANULAR**  
(ARMADURAS)