

**SERIES DE PREGUNTAS Y RESPUESTAS LICITACIÓN
“LEVANTAMIENTO, RECOMENDACIONES Y BASES TÉCNICAS DE SISTEMA DE
COMBUSTIBLE CENTRAL MATAVERI ISLA DE PASCUA”**

Consultas para licitación “LEVANTAMIENTO, RECOMENDACIONES Y BASES TÉCNICAS DE SISTEMA DE COMBUSTIBLE CENTRAL MATAVERI ISLA DE PASCUA” según numeral N° 4 y numeral N.º 8 según bases administrativas.

1.- ¿El monto total disponible indicado en las Bases Administrativas es impuesto incluido?

Resp.: Correcto, incluye IVA.

2. Punto 3. “Requisitos que deben cumplir los proponentes”. Nuestra empresa cuenta con experiencia en desarrollo de estudios e ingenierías de proyectos a fin a este, más no con ejecución de obras y montaje ya que esto está fuera de su línea de negocio actual. Se consulta si es requisito para efecto de desarrollar este trabajo, presentar algún tipo de certificación en relación al DS160 del Ministerio del Interior, o algún otro que nos imposibilite participar en el proceso y/o desarrollar el estudio posteriormente.

Resp.: Podrán participar en esta licitación todas aquellas personas naturales o jurídicas con domicilio en Chile que cuente con conocimientos en sistemas de combustible y hayan trabajado en asesorías, inscripción, ingeniería y/o construcción y montaje de sistemas de almacenamiento de combustible y pipping asociado, cumpliendo con el DS160 del Ministerio del Interior

3. Punto 9 “Preparación de la Oferta”, ítem 4. ¿Se consulta a que se debe el punto sobre “adjuntar fichas técnicas del producto” en relación al tipo de estudio que corresponde este servicio? Favor aclarar.

Resp.: Referido al plan de trabajo (a grandes rasgos) que proponen aplicar.

4. Favor de confirmar que todos los documentos a presentar en la oferta, como es el caso del Certificado de Fianza serán de manera online.

Resp.: Punto 13 de las Bases. Cuarto párrafo: La Garantía de seriedad de la Oferta, de ser física, debe ser entregada antes de la fecha y hora de apertura en las oficinas de SASIPA en Isla de Pascua (Hotu Matu’a s/n) o en Av. Nueva Tajamar 481, Torre Norte Of. 708, Las Condes, Santiago, att. Sr. Victor Marshall. Si la Garantía de seriedad de la oferta es digital, basta la acompañada en la carpeta de la oferta económica.

5. Respecto de la Garantía de Fiel y Oportuno Cumplimiento del Contrato, solicitamos amablemente que se disminuya el porcentaje de dicha garantía a un 10% del valor del contrato que lo que usualmente se emplea en este tipo de estudios.

Resp.: No se acepta.

6. En relación a las Formas de Pago, se solicita favor considerar dos EDP por un porcentaje de 50% cada uno, debido a la cantidad de trabajo y desembolso que representa la primera actividad que se necesita desarrollar

Resp.: No se acepta.

7. Respecto del plazo de Entrega, se solicita por favor que sea aumentado a 60 días de forma de considerar y alcanzar a ejecutar el trabajo de terreno principalmente

Resp.: No se acepta.

8. En relación al Límite de Responsabilidad del Proyecto, se solicita favor se indique el monto máximo de responsabilidad del consultor en este servicio o se pueda limitar al monto del proyecto

Resp.: No hay límite.

9. Se solicitan amablemente los anexos editables para facilitar su llenado.

Resp.: Se adjuntan.

10. Favor confirmar que los anexos puedan ser firmados por firma digital del representante legal.

Resp.: Efectivamente pueden ser firmados con firma digital avanzada.

11. Favor confirmar que firma de anexo 3 declaración jurada simple solo es con firma digital del representante legal y no ante notario.

Resp.: Ídem anterior.

12. Se solicitará certificado de deuda de la tesorería general de la República

Resp.: Sí, antes de la firma del contrato.

13. Se solicitará certificado de dicom.

Resp.: Sí, antes de la firma del contrato.

14. Se solicitarán balances o declaraciones de renta.

Resp.: Sí, antes de la firma del contrato.

15. Equipo de trabajo: Se requiere algún(os) cargo(s) clave dentro del equipo de trabajo?

Resp.: Se requiere que el profesional responsable, especialista del proyecto, cumpla con los requisitos de experiencia y certificación en el área. Los ayudantes de éste pueden ser ingenieros o técnicos con experiencia en proyectos.

16. Calendario de Licitación: Favor indicar fecha estimada de inicio de los trabajos.

Resp.: Desde 15 días de adjudicada la licitación, hasta un máximo de 30 días de la adjudicación.

17. Calendario de Licitación: Se consulta si puede ampliarse la fecha de recepción de propuestas debido al acotado tiempo entre la actividad de respuesta a consultas y presentación de oferta propiamente tal.

Resp.: Se mantiene calendario.

De las Bases Técnicas:

18. De acuerdo al tipo de levantamiento a realizar, confirmar que este se deber realizar mediante certificación tipo LEC, o no será necesario para esta etapa del estudio.

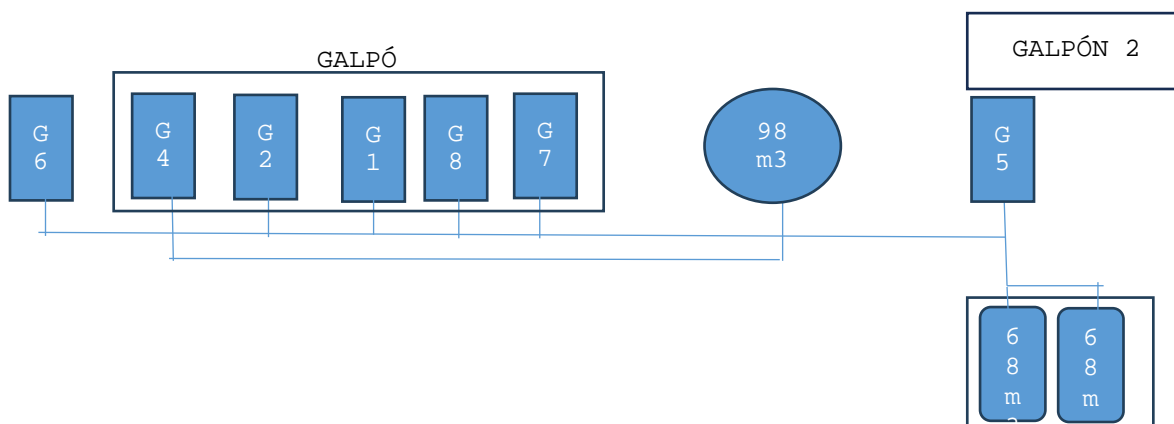
Resp.: Si, debe contar con dicha certificación.

19. Respecto del Levantamiento, se consulta cuáles son los requerimientos de seguridad y gestiones de permisos para acceder a las instalaciones. Se debe considerar algún aspecto particular

Resp.: Uso de EPP y charla de seguridad. La coordinación de ingreso se hará vía Jefe Central eléctrica Mataverí.

20. Se solicita por favor se entregue un diagrama o esquema simple de los estanques y piping que forma parte del alcance de este proyecto. Respecto de lo anterior, confirmar que quedaría fuera del alcance de este servicio, levantamiento o verificación del estado de las bodegas, talleres eléctricos, sala de motores, etc.

Resp.: Correcto, esta fuera del alcance levantamiento o verificación del estado de las bodegas, talleres eléctricos, sala de motores, etc



21. El levantamiento a desarrollar deberá ser solo por el exterior de los estanques. No se considera el piping soterrado o interior, que no esté visible. Favor confirmar.

Resp.: Correcto, el soterrado o no visible no está considerado.

22. Punto 4. "Requerimiento". Para el informe de condición actual de los estanques, es necesario realizar un levantamiento. Se consulta por el alcance de este, se deberá efectuar mediciones de espesores, corrosión y otros parámetros relevantes. Favor a aclarar a objeto de considerar o desestimar actividades que van conformar parte de la estimación económica de este servicio.

Resp.: El especialista determinará las variables que considerará para la evaluación, basado en la normativa vigente.

23. "Con base al informe que se emitirá, se requiere se redacten las bases técnicas para la construcción de nuevos estanques de combustible con una capacidad total de 150 m³". Se deberá considerar actividades para el desmontaje de los estanques y su saneamiento.

Resp.: Correcto.

24. Aclarar si es parte o no del alcance de este servicio, acompañamiento en proceso de licitación y evaluación de ofertas.

Resp.: No es parte del servicio.

25. Sobre el equipo de trabajo, se consulta si se requiere algún perfil de profesiones específicas para el personal, de ser así favor indicar las profesiones que se consideran aceptables.

Resp.: Profesionales deben cumplir con lo establecido en respuesta N°2.

26. Se consulta si existe un plazo previo al inicio del contrato para revisión de información disponible y antecedentes técnicos

Resp.: Respuesta N°16

27. Se consulta si se pueden compartir los registros de la medición de espesores de los estanques, lo anterior para un análisis preliminar técnico que aportara a la preparación de la oferta técnica

Resp.: Remitirse a información que se encuentra en el link de la licitación.

28. Se consulta si se poseen registros y/o inspecciones visuales/ de medición u otros del Piping actual

Resp.: No

29. Se solicita si los planos compartidos puedan ser compartidos en formato dwg, lo anterior para una mejor lectura técnica de la información.

Resp.: Lamentablemente están en pdf.

30. Favor mencionar y/o compartir enlace para visita de terreno Virtual.

Resp.: La visita ya fue realizada, revisar calendario.

31. Para la ejecución del levantamiento se consulta si deberá contemplar un prevencionista.

Resp.: No es necesario, al o los profesionales que vengan se les dictará una charla de prevención de riesgos.